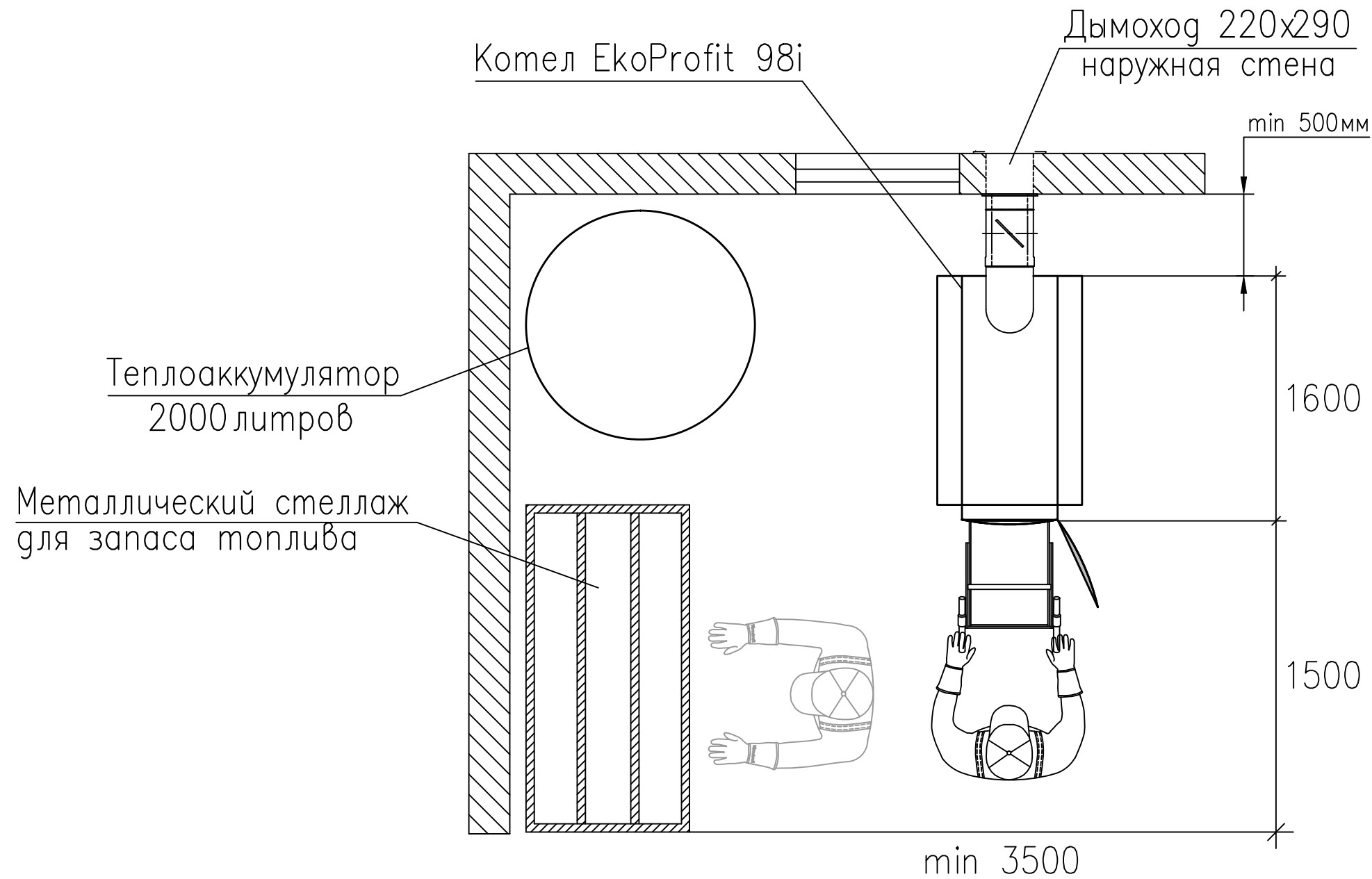


ЗОНА ИНСТАЛЛЯЦИИ И ОБСЛУЖИВАНИЯ



					Зона топочной			
Изм.	Лист	№ докум.	Подпись	Дата	Размещение основного оборудования	Лист	Масса	Масштаб
Разраб.								
Пров.								
Т. контр.								
Зав. отг.								
Н. контр.								
Утв.								
						Лист	Листов	
						Värmekraft.com		